

SunStat Dial Dial Thermostat Modelo 500710

Manual de propietario

Su nuevo termostato SunStat Dial está diseñado para controlar el voltaje en un sistema de calefacción de piso resistivo para voltajes de 120VCC ó 240VCC.

Por favor, siga este manual para obtener las instrucciones de instalación y operación completas. Si tiene alguna pregunta o comentarios, llame a Soporte Técnico al 1-800-276-2419.

Asegúrese de estar calificado y familiarizado con el cableado doméstico. Éste es un dispositivo de voltaje de línea que podría causar lesiones o daños graves si no se instala adecuadamente.

1. Preparación

1. Desempaque el termostato y asegúrese de que todo esté en buenas condiciones:

- **Termostato**
- **Sensor del piso**
- **Destornillador pequeño**
- **Tornillos de montaje**
- **Tuercas para alambre para conexiones de cableado**

Si cualquiera de las partes faltase o estuviese dañada, llame a la tienda en donde compró el termostato. No instale una parte que esté dañada.

2. Reúna las siguientes herramientas y suministros:

- Destornillador Phillips, broca corta-círculos
- Pelacables, "cinta guía", otras herramientas eléctricas
- Caja de distribución eléctrica para el termostato:
 - a. Si está haciendo la conexión sólo de 1 o 2 sistemas de calefacción de piso a los cables de alimentación, puede usar una caja simple de 3-1/2 pulgadas (8.9 cm.) de profundidad.
 - b. Si está haciendo la conexión de 2 o 3 sistemas de calefacción de piso a los cables de alimentación, use una caja de 4x4x2-1/8 pulgadas (10.2x10.2x5.4 cm.) o más profunda (no una caja doble) cuando los montantes de la pared aún estén expuestos. Instale una cubierta de "marco empotrable" simple en la caja antes de instalar los materiales de tablaroca.
 - c. Para conectar más de 3 sistemas de calefacción de piso u otros diseños, quizá necesite instalar una caja de conexión. Para mayor información, consulte las instrucciones de instalación para el sistema de calefacción de piso.

SIEMPRE: Conecte todos los circuitos como circuitos de alimentación y luz eléctrica, Clase 1.

SIEMPRE: Conecte todos los circuitos con el aislamiento mínimo nominal de 600V.

SIEMPRE: Instale este control a una caja metálica conectada a tierra o a una caja no metálica.

SIEMPRE: Use cables de alimentación eléctrica adecuados para al menos 90 °C.

PRECAUCIÓN: Alto voltaje – desconecte la alimentación eléctrica antes de dar servicio o mantenimiento.

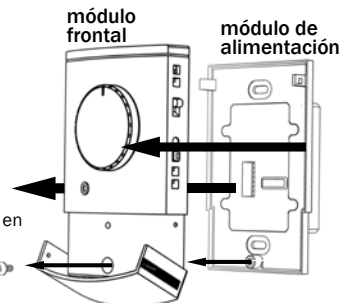
2. Instalación

Retiro de la carátula del termostato

1. Retire el módulo frontal del termostato del módulo de alimentación abriendo la puerta y aflojando el tornillo.
2. Jale hacia afuera cerca de la parte inferior en el módulo frontal y levante.

Preparación del cableado

1. Busque una ubicación para su termostato. El termostato es adecuado solo para uso interno, sobre paredes aisladas o sin aislamiento. Ubíquelo aproximadamente entre 4 1/2 pies (137.25 cm.) a 5 pies (152.5 cm.) sobre el piso en una pared interior. Evite colocarlo cerca de otras fuentes de calor como tuberías de agua caliente, ductos de calor, iluminación de montaje sobre la pared, y luz solar directa para evitar que el termostato sea afectado de manera adversa.
2. Desconecte la corriente eléctrica del sistema de calefacción de piso en el panel del circuito principal antes de realizar cualquier trabajo eléctrico.
3. Un electricista calificado debe tender un circuito dedicado desde el panel del circuito principal hasta la ubicación del termostato.
4. Si no es posible instalar un circuito dedicado, puede obtener conexión desde otro circuito en la habitación. Asegúrese de que haya suficiente capacidad de carga (amperes) para manejar el agregado de su sistema de calefacción de piso, y que NO esté cableado en series con ningún otro dispositivo, incluidos otros interruptores de circuito de falla conectados a tierra (GFCIs).
5. El interruptor de circuito en el panel del circuito principal debe ser de un máximo de 15 amperes para un sistema de calefacción de piso que da un total de 12 amperes o menos. Para sistemas más grandes, de hasta 15 amperes, use un interruptor de circuito de un máximo de 20 amperes. Nunca exceda 15 amperes en este termostato.

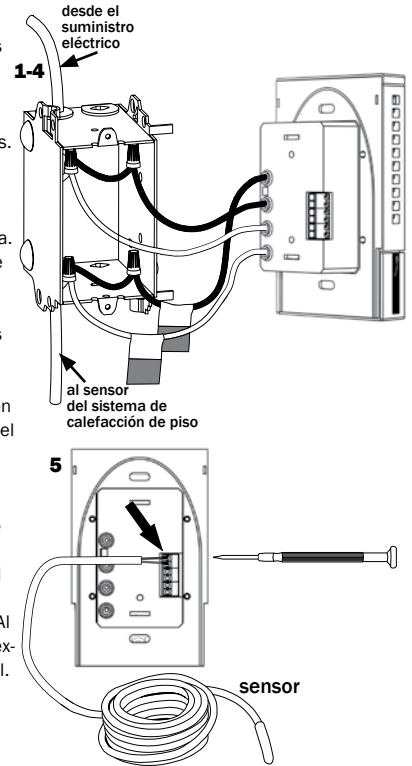


6. Jale el cableado del suministro eléctrico al interior de esta caja, dejando aproximadamente 6 pulgadas (15.2 cm.) de cable.
7. Jale el cable del sensor del piso y los cables principales de la alimentación de su sistema de calefacción de piso hasta la pared, al interior de esta caja. Consulte las instrucciones de instalación del sistema de calefacción de piso para colocar la punta del sensor del piso en el área del piso.
8. Monte la caja de distribución eléctrica.

Conexión de los cables

1. Combine y conecte los dos cables marcados como "LINE1" (LÍNEA 1) y "LINE2" (LÍNEA 2) a los cables del suministro eléctrico usando las tuercas para alambre proporcionadas.
2. Tire ligeramente de los cables con cuidado para asegurarse que estén sujetos, de lo contrario, podría aflojarse un cable y provocar una falla.
3. Recubra las tuercas para alambre con cinta aislante para asegurarlas mejor a los cables.
4. Combine y conecte los dos cables marcados como "LOAD1" (CARGA 1) y "LOAD2" (CARGA 2) a los cables principales del sistema de calefacción de piso para asegurar estos cables del mismo modo.
5. Conecte el cable de tierra doméstico a los cables principales verdes del sistema de calefacción de piso.
6. Inserte los extremos del cable del sensor de piso en las terminales (1 y 2) del "SENSOR" y apriete tornillos. Al no haber polaridad, no importa qué extremo del cable inserte en la terminal.

PRECAUCIÓN: Antes de continuar, asegúrese de que el voltaje del suministro eléctrico coincida con el voltaje nominal de su sistema de calefacción de piso.
Si conecta un sistema de calefacción de piso de 240V a 120V, provocará el sobrecalentamiento y daño del sistema y puede dañar el control, otros cableados, los recubrimientos del piso, etc.



Relés SunStat

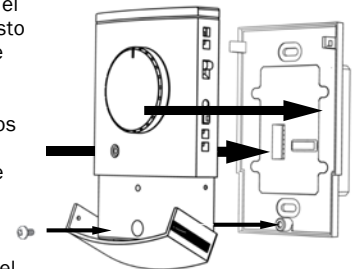
1. Pliegue y presione cuidadosamente los cables nuevamente dentro de la caja de distribución eléctrica. No use el termostato para empujarlos, ya que esto podría provocar que las conexiones se aflojen y ocasionen posibles fallas.
2. Jale el cable conductor 2, calibre 18 a 24, a través de la pared desde el relé SunStat, dentro de esta caja de distribución eléctrica.
3. Conecte los extremos del cable en las terminales "RELOUT" (SALIDA DE RELÉ) (3 y 4) y ajuste los tornillos (sin polaridad).

Montaje del termostato

1. Pliegue y presione cuidadosamente los cables nuevamente dentro de la caja de distribución eléctrica. No use el termostato para empujarlos, ya que esto podría provocar que las conexiones se aflojen y ocasionen posibles fallas.
2. Asegure el módulo de alimentación del termostato dentro de la caja con los tornillos de montaje proporcionados.
3. Coloque a presión cuidadosamente el módulo frontal en el módulo de alimentación.
4. Apriete el tornillo.
5. Encienda la alimentación en el panel del circuito principal.

NOTA para los contratistas: Después de instalar el termostato, asegúrese de:

- a. Encender el termostato y subir la temperatura para asegurarse que esté calentando durante unos minutos (sección 3)
- b. Probar el GFCI (sección 3).

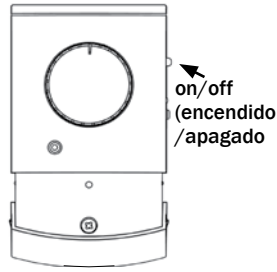


3. Funcionamiento

Interruptor de ON/OFF (encendido/apagado)

1. Deslice el interruptor de encendido/apagado a la posición superior, y el termostato se encenderá. Una luz verde en la parte frontal indicará que el termostato está encendido. Si la luz es ámbar, indica que se está suministrando alimentación al sistema de calefacción de piso.

2. Para apagar el termostato en cualquier momento, deslice el interruptor de encendido/apagado a la posición inferior. El termostato no calentará.



Ajuste de la temperatura

1. Gire el disco en sentido de las manecillas del reloj para aumentar la temperatura del piso. La luz en la parte frontal será ámbar cuando se suministre alimentación al sistema de calefacción de piso.

2. Gire el disco en sentido de las manecillas del reloj para aumentar la temperatura del piso.

Detección de aire o del piso

Durante la instalación, su termostato debió haber sido conectado a un sensor de piso para ser integrado con el sistema de calefacción de piso. Este es el método recomendado para controlar el sistema adecuadamente.

Sin embargo, si el sensor de piso no fue conectado, el termostato detectará, en cambio, la temperatura del aire, convirtiéndose en un termostato de aire.

Prueba del GFCI

Existe un GFCI (Interruptor de circuito de falla conectado a tierra) dentro del termostato. Está diseñado para ayudar a proteger a las personas de una posible descarga eléctrica si el sistema de calefacción de piso se ha dañado.

Para asegurarse de que el GFCI está funcionando, pruébelo después de que esté instalado y una vez por mes:

- Asegúrese de que el termostato esté **1. CALENTANDO**. Quizá necesite aumentar la temperatura temporalmente.
- Presione el botón de prueba del GFCI ubicado en la parte lateral del termostato. Se observará una luz roja al lado del botón de prueba del GFCI. También escuchará un chasquido, que indica que se ha retirado la alimentación del sistema de calefacción de piso. Si cualquiera de estas indicaciones falla, apague el termostato y reemplácelo. Discontinúe su uso.
- Para reiniciar el GFCI, deslice el interruptor de On/Off y regréselo a la posición original. Si el GFCI no se reinicia, apague el termostato y diríjase a la sección 4 **"Solución de problemas"** para obtener ayuda.

4. Solución de problemas

Problema	Solución
El termostato funciona pero no se produce calor desde el sistema.	<ol style="list-style-type: none"> Verifique las conexiones del cableado. Si el GFCI está desconectado, reinicie el termostato con el interruptor de on/off. Verifique las resistencias del sistema de calefacción de piso. Revise el manual para obtener instrucciones sobre el sistema.
No se observan luces.	<ol style="list-style-type: none"> Verifique las conexiones del cableado. Verifique el interruptor de circuitos u otra protección "corriente arriba" del termostato.
El GFCI está desconectado.	<ol style="list-style-type: none"> Verifique las conexiones del cableado. Reinicie el termostato encendiéndolo/apagándolo. Verifique las resistencias del sistema de calefacción de piso. Revise el manual para obtener instrucciones sobre el sistema.
Una luz roja parpadea en la parte frontal del termostato.	<p>El sensor de piso o el sensor de aire fallan:</p> <ul style="list-style-type: none"> > 1 seg. encendido / 1 seg. apagado: falla en el sensor de piso. Verifique las conexiones, reemplace el sensor de piso, o desconecte el sensor de piso y utilice la detección de aire. > 0.5 seg. encendido / 0.5 seg. apagado: en el sensor de aire. Conectar el sensor de piso, o reemplazar el termostato.

5. ESPECIFICACIONES

Alimentación eléctrica	120/240 VCC, 50/60 Hz
Carga máxima	15 amperes, resistivo
Potencia máxima	1800 vatios a 120 VCC 3600 vatios a 240 VCC
Interruptor de circuito de falla conectado a tierra	Clase A (5 miliamperes)
Intervalo límite de ajuste	40 °F a 99 °F (4 °C a 37 °C)
Exactitud	± 0.9 °F (0.5 °C)
Temperatura de almacenaje	0 °F a 120 °F (0 °C a 49 °C)
Registro en ETL	Control No. 3037530



Garantía limitada

Watts Radiant, Inc. garantiza que este control y sensor de termostato (el producto) se encuentra libre de defectos en el material y en la mano de obra por un período de un (1) año a partir de la fecha original de compra en tiendas de distribuidores autorizados. Durante este período, Watts Radiant, Inc. reemplazará el producto o le reembolsará el costo original del producto, a opción de Watts Radiant, sin cargo, si el producto resulta defectuoso con el uso normal. Por favor, regrese el termostato a su distribuidor para comenzar el proceso de garantía.

Esta garantía limitada sustituye cualquier otra garantía, obligación o responsabilidades explícitas o implícitas por la compañía. En ningún caso Watts Radiant, Inc. será responsable por los daños consiguientes o incidentales que resulten de la instalación de este producto. Algunos estados o provincias no permiten limitaciones sobre la duración de la garantía implícita, o sobre la exclusión o limitación de daños incidentales o consiguientes, de modo que, quizá, las exclusiones o limitaciones anteriores no se apliquen para usted. Esta garantía le concede derechos legales específicos y usted quizá tenga otros derechos que varían de un estado a otro.