

SunStat Pro

Thermostat programmable

Modèle 500670

Manuel du propriétaire

Votre nouveau thermostat SunStat Pro est conçu pour contrôler la tension d'un système de réchauffage de plancher résistif de plancher de 120 V c.a. ou 240 V c.a.

Veillez suivre ce manuel pour l'installation complète et le mode d'emploi. Si vous avez des questions ou des commentaires, appelez le support technique au 1-888-432-8932.

▲ ATTENTION : Assurez-vous d'être qualifié et avec le câblage de la maison. Ceci est un appareil à tension de ligne qui pourrait provoquer une blessure grave ou des dommages s'il est mal installé.

1. Préparation

1. Déballez votre thermostat et assurez-vous que tout soit en bon état :

- **Thermostat**
- **Capteur de plancher**
- **Petit tournevis**
- **Vis de montage**
- **Serre-fils à connexion de câblage**

S'il manque des pièces ou si certaines sont endommagées, contactez le magasin où vous avez acheté ce thermostat. N'installez pas de pièce endommagée.

2. Préparez les outils et les fournitures suivantes :

- Tournevis Phillips, scie-cloche
- Outil à dénuder, câble de tirage, autres outils électriques
- Boîte électrique pour thermostat :

- a. Si vous branchez aux fils de courant d'un ou deux systèmes de réchauffage de plancher, vous pouvez utiliser une boîte simple de 9 cm (3,5 po) de profondeur.
- b. Si vous branchez aux fils de courant de trois systèmes de réchauffage de plancher, utilisez une boîte de 10x10x5 cm (4x4x2 ½ po) ou plus profond (non pas une boîte double) lorsque vos poteaux muraux sont encore exposés. Installez un couvercle simple à « anneau de boue » sur la boîte avant d'installer les matériaux de cloisons sèches.
- c. Pour plus de 3 systèmes de réchauffage de plancher ou d'autres configurations, vous devrez peut-être installer une boîte de jonction pour brancher les fils de courant ensemble. Utilisez ensuite le câblage résidentiel pour le branchement entre la boîte de jonction et la boîte électrique du thermostat. Consultez les instructions d'installation pour votre système de réchauffage du plancher pour plus d'information.

TOUJOURS : Câbler tous les circuits comme classe 1, lampes électriques et circuits de courant.

TOUJOURS : Câbler tous les circuits avec un isolant de calibre 600 V minimum.

TOUJOURS : Monter ce contrôle seulement à une boîte métallique ou non-métallique mise à la terre.

TOUJOURS : Utiliser les fils d'alimentation de courant convenant pour au moins 90 °C.

▲ MISE EN GARDE : Haute tension – couper le courant d'alimentation avant toute réparation ou entretien.

▲ MISE EN GARDE : Le disjoncteur de fuite de terre dans ce contrôle ne protège pas contre les chocs si les deux conducteurs nus se touchent en même temps.

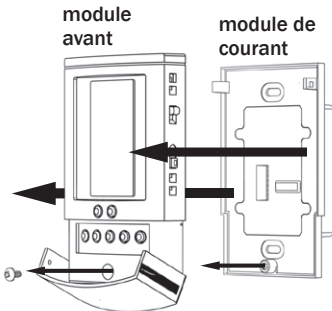
2. Installation

Retirer la face du thermostat

1. Retirez le module avant du thermostat du module de courant en ouvrant la porte et en desserrant la vis.
2. Tirez vers l'extérieur près du bas sur le module avant et retirez. Attention de ne pas plier ni endommager le connecteur électrique à 14 broches ou l'arrière du module avant.

Préparer le câblage

1. Trouvez un endroit pour votre thermostat. Il convient seulement pour une utilisation intérieure sur les murs isolés ou non. Placez-le à environ 1,4 à 1,5 m (4 ½ à 5 pieds) au-dessus du sol sur un mur intérieur. Assurez-vous qu'il soit bien ventilé et qu'il ne se trouve pas dans un espace restreint comme un petit placard ou petite armoire. Évitez de le placer près d'autres sources de chaleur comme un tuyau d'eau chaude, un conduit de chaleur, un éclairage mural et un soleil direct pour aider à prévenir les effets négatifs pour le thermostat.
2. Coupez le courant au système de réchauffage du plancher au panneau de circuit principal avant de tout travail électrique.
3. Un électricien qualifié doit acheminer un circuit réservé du panneau de circuit principal au site du thermostat.
4. Si cela n'est pas possible, vous pouvez utiliser un autre circuit dans la pièce. Assurez-vous qu'il y ait une capacité de charge (ampères) suffisante pour accepter l'ajout de votre système de réchauffage de plancher et qu'il n'est PAS câblé en série avec d'autres dispositifs, y compris d'autres disjoncteurs de fuite à la terre.



5. Le disjoncteur du panneau de circuit principal doit avoir 15 ampères maximum pour un système de réchauffage de plancher pour un total de 12 A ou moins. Pour les systèmes plus larges jusqu'à 15 ampères, utilisez un disjoncteur de 20 ampères maximum. Ne dépassez jamais 15 ampères sur ce thermostat. Vous pouvez considérer utiliser un disjoncteur de type défaut d'arc (AFCI) pour une protection supplémentaire.

6. Montez la boîte électrique.

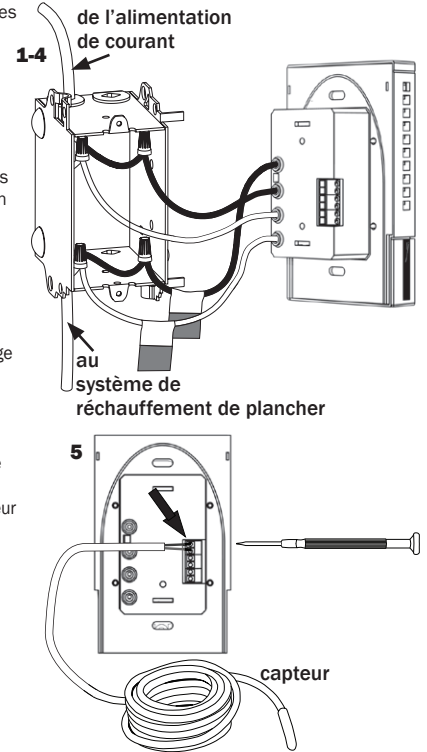
7. Tirez le câblage d'alimentation de courant dans cette boîte en laissant environ 15 cm (6 po) de fil.

8. Tirez le fil du capteur de plancher et les fils de connexion de courant de votre système de réchauffage de plancher jusqu'au mur, dans cette boîte. Reportez-vous aux instructions d'installation pour votre système de réchauffage de plancher pour placer le bout du capteur du plancher dans le plancher.

Remarque : Les câbles du capteur ne doivent pas passer dans le même conduit que les câbles de tension pour éviter toute interférence possible. Si les fils de connexion du capteur ne sont pas assez longs, ils peuvent être prolongés de 4,6 m (15 pieds) en utilisant un fil de calibre 20 à 2 conducteurs au moins ou jusqu'à 15 m (50 pi) en utilisant des fils blindés.

Raccorder les fils

1. Agencez et branchez les deux fils marqués « LINE1 » et « LINE2 » aux fils d'alimentation de courant en utilisant les serre-fils fournis.
2. Tirez délicatement les fils pour vous assurer qu'ils soient en place, sinon un fil pourrait se desserrer et provoquer une défaillance.
3. Enveloppez les serre-fils avec un ruban isolant pour les fixer aux fils.
4. Agencez et branchez les deux fils marqués « LOAD1 » et « LOAD2 » aux fils de connexion du système de réchauffage de plancher et fixez ces fils de la même manière.
5. Branchez le fil de masse de la maison au(x) fil(s) de connexion vert ou nu de votre système de réchauffage de plancher.
6. Insérez les extrémités du fil du capteur de plancher dans les bornes (1 et 2) du « SENSOR » (« CAPTEUR ») et resserrez les vis. Il n'y a pas de polarité, donc peu importe l'extrémité du fil entrant dans la borne.



▲ MISE EN GARDE : Avant de continuer, assurez-vous que votre tension d'alimentation convienne à la tension nominale de votre système de réchauffage de plancher.

Brancher 240 V c.a. à un système de réchauffage de plancher de 120 V c.a. provoquera une surchauffe et endommagera le système et pourrait même endommager le contrôle, d'autre câblage, revêtements de plancher, etc.

Contrôle à distance

1. Si vous désirez brancher votre thermostat à un contrôle à distance, comme à un système domotique résidentiel, assurez-vous d'abord que le thermostat a une sortie à « contact sec, normally open » (un interrupteur non-énergisé, comme les contacts d'un relais). De nombreux systèmes domotiques résidentiels sont fournis avec une sortie qui ouvre ou ferme à des heures précises.
2. Tirez le fil à 2 conducteurs, de calibre 18 à 24, à travers le mur du dispositif à distance, dans cette boîte électrique.
3. Branchez les extrémités du fil dans les bornes « SETBACK » (niche) (5 et 6) et resserrez les vis (sans polarité).

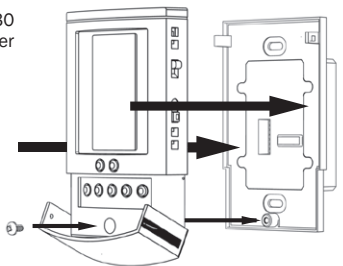
Relais SunStat

1. Si vous désirez utiliser votre thermostat pour alimenter un(des) relais SunStat (demandez à votre concessionnaire de vous expliquer ce moyen pratique de contrôle de systèmes plus larges avec un seul thermostat), lisez d'abord et suivez bien les instructions des relais SunStat.
2. Tirez le fil à 2 conducteurs, de calibre 18 à 24, à travers le mur du relais SunStat, dans cette boîte électrique. Ce fil peut être jusqu'à 30 m (100 pi) de longueur du thermostat au dernier relais SunStat installé.
3. Branchez les extrémités du fil dans les bornes « RELOUT » (3 et 4) et resserrez les vis. (Observez la polarité des fils en branchant au relais SunStat.)

Monter le thermostat

1. Repliez et pressez avec soin les fils dans la boîte électrique. N'utilisez pas le thermostat pour les pousser à l'intérieur car ceci pourrait desserrer les connexions et mener à une défaillance.
2. Fixez le module de courant du thermostat dans la boîte avec les vis de montage fournies.
3. Alignez avec soin le module avant avec le module de courant pour éviter de plier l'une des broches du module avant tout en enclenchant ensemble.
4. Resserrez la vis.
5. Mettez sous tension au panneau de circuit principal.

NOTE aux entrepreneurs : Après l'installation du thermostat, assurez-vous :
a. de faire une configuration rapide (section 3),



- b. de dépasser temporairement la température de réglage pour vous assurer qu'il chauffe pendant quelques minutes (section 5),
- c. de tester le disjoncteur de fuite à la terre (section 5).

3. Configuration rapide

Interrupteur on/off (marche/arrêt)

Votre thermostat devrait être éteint lors de sa première installation. L'affichage indiquera **OFF** ainsi que l'heure et le jour.

1. Glissez l'interrupteur marche/arrêt à la position supérieure ce qui met le thermostat en marche. L'affichage indiquera l'heure et le jour, les températures et d'autre information.

2. Pour éteindre le thermostat en tout temps, glissez l'interrupteur marche/arrêt à la position inférieure. Il n'y aura pas de chauffage et toute la programmation sera conservée.



on/off
(marche/
arrêt)

Changer le format entre °F / 12 heures et °C / 24 heures

Votre thermostat est réglé en usine pour fonctionner soit en °F / 12 heures ou °C / 24 heures (heure militaire). Au besoin, vous pouvez changer ceci en tout temps comme suit :

1. Enfoncez le bouton OPTIONS et laissez-le enfoncé pendant 1 seconde. Un **°F** et **12h** apparaîtront à l'écran.
2. Enfoncez le bouton vers le bas ou vers le haut pour passer à **°C** et **24h**.
3. Enfoncez le bouton HOLD/RETURN pour revenir au mode de fonctionnement normal.



Régler l'heure et le jour actuels

1. Enfoncez le bouton DAY/TIME et laissez-le enfoncé pendant 1 seconde. L'heure clignotera.
2. Enfoncez le bouton vers le bas ou vers le haut pour régler l'heure et AM/PM si vous utilisez le format d'horloge à 12 heures.
3. Enfoncez le bouton DAY/TIME brièvement. Les minutes clignoteront.
4. Enfoncez le bouton vers le bas ou vers le haut pour régler les minutes.
5. Enfoncez le bouton DAY/TIME brièvement. Le jour clignotera.
6. Enfoncez le bouton vers le bas ou vers le haut pour régler le jour.
7. Enfoncez le bouton HOLD/RETURN ou attendez 15 secondes et le thermostat reviendra au mode de fonctionnement normal tout en conservant vos configurations.



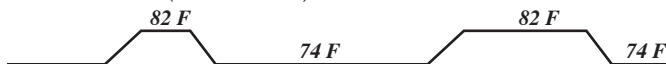
Utiliser l'horaire « utilisateur » programmé en usine

Si vous désirez commencer à utiliser votre thermostat dès maintenant sans modifier l'horaire de programmation établi en usine, vous pouvez passer à la section « 5 Opération ». Il fonctionnera dans l'horaire « utilisateur » (U1), pré-programmé comme suit et vous pourrez le personnaliser plus tard selon vos besoins (reportez-vous à la section « 4 Configurations supplémentaires »).

U1 (modifiable par l'utilisateur)

Cycle	1	2	3	4
Lundi au vendredi	6 h 00 82 F	8 h 00 74 F	17 h 00 82 F	22 h 00 74 F
Samedi	7 h 00 82 F	9 h 00 74 F	17 h 00 82 F	23 h 00 74 F
Dimanche	7 h 00 82 F	9 h 00 74 F	17 h 00 82 F	23 h 00 74 F

Remarque : Les températures par défaut du mode de détection d'air sont de 21°C et 17 °C (70 °F et 62°F).



4. Configurations supplémentaires

Horaires de programme de style de vie (préréglés)

Il y a des horaires pratiques déjà configurés pour répondre aux styles de vie typiques. Si vous voyez un horaire P1 à P4 que vous aimez, choisissez un programme de la manière suivante :

1. Enfoncez le bouton PROGRAM et laissez-le enfoncé pendant 1 seconde. **Pro** et **U1**, **P1**, **P2**, **P3**, or **P4** apparaîtront à l'écran.
2. Enfoncez le bouton vers le bas ou vers le haut brièvement pour choisir **P1**, **P2**, **P3** ou **P4**. Ces horaires ne peuvent pas être modifiés et sont comme suit :



P1 (lève-tôt)

Cycle	1	2	3	4
Lundi au vendredi	5 h 00 82 F	7 h 00 74 F	17 h 00 82 F	22 h 00 74 F
Samedi	5 h 00 82 F	9 h 00 74 F	17 h 00 82 F	22 h 00 74 F
Dimanche	5 h 00 82 F	9 h 00 74 F	17 h 00 82 F	22 h 00 74 F

Remarque : Les températures par défaut du mode de détection d'air sont de 21 °C et 17 °C (70 °F et 62 °F).

P2 (journée plus longue)

Cycle	1	2	3	4
Lundi au vendredi	5 h 00 82 F	8 h 00 74 F	18 h 00 82 F	23 h 00 74 F
Samedi	6 h 00 82 F	9 h 00 74 F	17 h 00 82 F	23 h 00 74 F
Dimanche	6 h 00 82 F	9 h 00 74 F	17 h 00 82 F	23 h 00 74 F

Remarque : Les températures par défaut du mode de détection d'air sont de 21 °C et 17°C (70 °F et 62 °F).

P3 (à la maison pendant la journée)

Cycle	1	2	3	4
Lundi au vendredi	6 h 00 82 F	8 h 00 79 F	18 h 00 82 F	22 h 00 75 F
Samedi	6 h 00 82 F	9 h 00 79 F	18 h 00 82 F	22 h 00 75 F
Dimanche	6 h 00 82 F	9 h 00 79 F	18 h 00 82 F	22 h 00 75 F

Remarque : Les températures par défaut du mode de détection d'air sont de 21, 19 et 17 °C (70, 67 et 62 °F).

P4 (retirer la fraîcheur)

Cycle	1	2	3	4
Lundi au vendredi	6 h 00 75 F	9 h 00 70 F	18 h 00 75 F	22 h 00 70 F
Samedi	7 h 00 75 F	10 h 00 70 F	18 h 00 75 F	22 h 00 70 F
Dimanche	7 h 00 75 F	10 h 00 70 F	18 h 00 75 F	22 h 00 70 F

Remarque : Les températures par défaut du mode de détection d'air sont de 18 °C et 16 °C (65 °F et 60 °F).

3. Enfoncez le bouton HOLD/RETURN ou attendez 15 secondes et le thermostat reviendra au mode de fonctionnement normal tout en conservant votre choix. Le thermostat affichera maintenant un **P1**, **P2**, **P3**, ou **P4** dans le coin inférieur droit.

Horaire de programme personnalisé (utilisateur)

Pour personnaliser l'horaire du programme selon vos besoins, suivez ces étapes :

1. Enfoncez le bouton PROGRAM et laissez-le enfoncé pendant 1 seconde. **Pro** et **U1**, **P1**, **P2**, **P3**, or **P4** apparaîtront à l'écran.
2. Enfoncez le bouton vers le bas ou vers le haut pour choisir **U1**.
3. Enfoncez le bouton PROGRAM brièvement. **CYCLE 1** et **MO** au **FR** (lundi au vendredi) apparaîtront à l'écran. L'heure clignotera.
4. Enfoncez le bouton vers le bas ou vers le haut pour régler l'heure.
5. Enfoncez le bouton PROGRAM brièvement. Les minutes clignoteront.
6. Enfoncez le bouton vers le bas ou vers le haut pour régler les minutes.
7. Enfoncez le bouton PROGRAM brièvement. La température de consigne clignotera.
8. Enfoncez le bouton vers le bas ou vers le haut pour régler la température de consigne.

Remarque : Une bonne règle intuitive est de régler à environ 3 à 5 °C (5 à 8 °C)

plus bas durant les cycles lorsque vous êtes absent pour aider à réduire la consommation d'énergie. Si vous réglez les cycles « absents » trop bas, il faudra plus de temps pour augmenter la température à nouveau et vous aurez alors une performance insatisfaisante.

Remarque : Certains fabricants de planchers de bois et de stratifiés recommandent un maximum de 28 à 29°C (82 à 84 °F). Vérifiez avec le fabricant.

9. Enfoncez le bouton PROGRAM brièvement pour passer au chiffre de cycle suivant.
10. Répétez les étapes 3 à 7 pour régler le reste des heures et des températures de consigne du cycle du **MO** au **FR** (lundi au vendredi) et pour les autres jours de la semaine.
- Note :** Le Cycle 4 ne doit jamais être réglé à un point dépassant 11:59 pm. Si le Cycle 4 est réglé à minuit ou plus tard, le thermostat pourrait ne pas cyclé correctement.
11. À la fin, ou en tout temps durant ces réglages, enfoncez le bouton HOLD/RETURN ou attendez 30 secondes et le thermostat reviendra au mode de fonctionnement normal. Vos réglages seront conservés.

Remarque : L'affichage en mode de fonctionnement normal ne montrera pas de « U1 » indiquant un horaire « utilisateur ». Tous les réglages d'horaire sont sauvegardés en mémoire et ne seront pas perdus durant les brèves pannes d'électricité.

Remarque : Si vous désirez utiliser seulement deux cycles durant une journée, effacez les autres cycles en réduisant leurs températures sous 4,4 °C (40 °F) pour montrer (---).

Le Cycle 4 doit toujours être utilisé pour que le système cycle correctement. Pour utiliser ces cycles à nouveau, ajustez l'heure et la température.

Exemple

Cycle	1	2	3	4
Lundi au vendredi	--- -- F	--- 72 F	7:30 am 72 F	6:00 pm 80 F

80 F

72 F

80 F



SmartStart

Votre thermostat est réglé en usine avec la fonction « SmartStart » en marche. Le thermostat détermine automatiquement la meilleure heure pour commencer à réchauffer pour atteindre votre température de consigne au moment prévu.

Si vous ne désirez pas cette fonction, vous pouvez l'éteindre.

1. Enfoncez le bouton OPTIONS et laissez-le enfoncé pendant 1 seconde.
2. Enfoncez le bouton OPTIONS à nouveau jusqu'à ce que **SSt** apparaisse à l'écran.
3. Enfoncez le bouton vers le bas ou vers le haut pour le faire passer à **On** (marche) ou **Off** (arrêt).
4. Enfoncez le bouton HOLD/RETURN pour revenir au mode de fonctionnement normal.



Modes de détection d'air et régulateur

Votre thermostat est réglé en usine pour fonctionner selon la température du capteur de plancher. Ceci est la méthode recommandée pour contrôler correctement votre système de réchauffage du plancher.

Cependant, il est aussi possible de faire fonctionner votre thermostat en mode de détection d'air ou en mode de régulateur temporairement si le capteur de plancher est endommagé ou non installé. Il faudrait installer un nouveau capteur de plancher pour activer le fonctionnement en mode de détection de plancher dès que possible. Ces modes doivent être utilisés avec soin pour éviter toute surchauffe du plancher.

- Mode de détection d'air – Ceci fonctionne par un détecteur d'air à l'intérieur du thermostat. Vous devez établir une température limite du plancher pour éviter toute surchauffe des revêtements du plancher (consultez **Limite du plancher** plus bas).

Remarque : Le chauffage interne dans le thermostat peut influencer la température du capteur.

- Mode de régulateur – Dans ce mode, l'utilisateur choisit la durée de chauffage du plancher du système de réchauffement durant un cycle répété de 15 minutes. Dans ce mode, il n'y a pas de détection de température. (reportez-vous à la section 5 « **Fonctionnement** »)

Si vous désirez le faire fonctionner en mode de détection d'air ou en mode de régulateur, vous pouvez le changer comme suit :

1. Enfoncez le bouton OPTIONS et laissez-le enfoncé pendant 1 seconde.
2. Enfoncez le bouton OPTIONS à nouveau jusqu'à ce que **SENS** apparaisse à l'écran.
3. Enfoncez le bouton vers le bas ou vers le haut pour le faire passer à **Air** ou **REGU**. (Si vous utilisez le mode de régulateur, consultez les détails d'ajustement dans le sous-sujet de **Mode de régulateur**.)
4. Enfoncez le bouton HOLD/RETURN pour revenir au mode de fonctionnement normal.



Limite du plancher

Si vous réglez le thermostat pour fonctionner sous le mode de détection d'air, l'écran montrera la température d'air, mais surveillera aussi le capteur de plancher s'il est branché.

Pour éviter toute surchauffe possible de votre plancher, vous devez régler une température limite du plancher pour éteindre le système si la température du capteur de plancher dépasse cette limite du plancher. Certains fabricants de planchers de bois et de stratifiés recommandent un maximum de 28° à 29° C (82 à 84° F). Vérifiez avec le fabricant. Il est réglé en usine à 99° F (37° C) et se règle comme suit :

1. Enfoncez le bouton OPTIONS et laissez-le enfoncé pendant 1 seconde.
2. Enfoncez le bouton OPTIONS à nouveau jusqu'à ce que **SET TEMP** et **FLOOR LIMIT** apparaissent à l'écran avec la température actuelle de limite du plancher.
3. Enfoncez le bouton vers le bas ou vers le haut pour régler. (Si vous utilisez le mode de régulateur, consultez les détails d'ajustement dans le sous-sujet de **Mode de régulateur**.)
4. Enfoncez le bouton HOLD/RETURN pour revenir au mode de fonctionnement normal.



Calibrage

Votre thermostat vous permet d'ajuster un peu la température affichée. Ceci n'est normalement ni recommandé ni requis. Par contre, dans des circonstances spéciales cela pourrait être nécessaire et se fait comme suit :

1. Enfoncez le bouton OPTIONS et laissez-le enfoncé pendant 1 seconde.
2. Enfoncez le bouton OPTIONS à nouveau jusqu'à ce que **CAL** apparaisse avec la température du capteur actuel et la valeur de suppression actuelle. La valeur de suppression est établie en usine à zéro.
3. Enfoncez le bouton vers le bas ou vers le haut pour régler.
4. Enfoncez le bouton HOLD/RETURN pour revenir au mode de fonctionnement normal.



Réinitialiser les valeurs par défaut d'usine

Votre thermostat vous permet de réinitialiser toute la programmation, les configurations et les heures d'utilisation selon les valeurs par défaut d'usine. Si vous êtes certain de vouloir apporter ces changements :

1. Enfoncez le bouton OPTIONS et laissez-le enfoncé pendant 1 seconde.
2. Enfoncez le bouton OPTIONS à nouveau jusqu'à ce que la version de logiciel **Soft 1.4** ou quelque chose de semblable apparaisse à l'écran.
3. Enfoncez les boutons vers le haut et vers le bas ensemble et gardez-les enfoncés pendant 1 seconde. **Done** (terminé) et **rst** (réinitialiser) apparaîtront à l'écran. Le thermostat passera par un mode de démarrage et reviendra au mode de fonctionnement normal.



5. Fonctionnement

Contrôler la température

Votre thermostat comprend plusieurs moyens de contrôler votre système de réchauffage de plancher. Il est réglé en usine pour fonctionner selon l'horaire programmé choisi, mais ceci peut être surpassé pour répondre à vos besoins.

Horaire de programme

Le thermostat fonctionnera normalement selon l'horaire de programme choisi.

Lorsque vous avez besoin de chaleur, **HEATING** apparaîtra à l'écran et le courant complet est fourni au système de réchauffage de plancher. Ceci indique aussi la mise en marche de tous les relais SunStat branchés à votre thermostat.

Surpasser temporairement la température

Vous pouvez ajuster temporairement la température de consigne comme suit. Ceci sera conservé jusqu'à la prochaine heure de programme prévu :

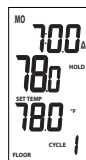
1. Enfoncez le bouton à flèche vers le bas ou vers le haut et gardez-le enfoncé pendant 1 seconde pour régler la température de consigne.
2. Attendez 5 secondes et le thermostat reviendra au mode de fonctionnement normal tout en conservant votre réglage.
3. Pour annuler ce surpassement temporaire et revenir à la température normale, enfoncez le bouton HOLD/RETURN brièvement.



Garder une température choisie

Vous pouvez conserver la température de consigne actuelle indéfiniment, et ceci est particulièrement utile en vacances.

1. Enfoncez le bouton HOLD/RETURN et laissez-le enfoncé pendant 1 seconde. **HOLD** apparaîtra à l'écran et la température de consigne indiquée sera maintenue jusqu'à ce que vous annuliez cette retenue.
2. Pour l'annuler, enfoncez le bouton HOLD/RETURN et laissez-le enfoncé pendant 1 seconde. **HOLD** disparaîtra de l'écran.
3. Enfoncez brièvement Hold/Return et le thermostat reviendra à la température selon l'horaire normal.



Recul

Vous pouvez utiliser le bouton Setback (recul) pour surpasser la température de consigne actuelle. Ceci est particulièrement utile si vous avez une température alternative que vous choisissez souvent pendant vos absences.

1. Enfoncez le bouton SETBACK brièvement. **SETBACK** apparaîtra à l'écran avec sa température. Ce point de consigne sera conservé jusqu'à la prochaine heure de programme prévu.
2. Pour conserver indéfiniment cette température de Setback, enfoncez le bouton HOLD/RETURN et laissez-le enfoncé pendant 1 seconde. Pour l'annuler, enfoncez le bouton HOLD/RETURN et laissez-le enfoncé pendant 1 seconde.
3. Pour annuler cette température de recul et revenir à la température normale, enfoncez le bouton SETBACK brièvement.



Pour changer la température en mémoire avec le bouton SETBACK :

1. Enfoncez le bouton SETBACK et laissez-le enfoncé pendant 1 seconde. **SETBACK** apparaîtra à l'écran avec sa température clignotante.
2. Enfoncez le bouton vers le bas ou vers le haut pour régler la température.
3. Enfoncez le bouton HOLD/RETURN ou attendez 5 secondes et le thermostat reviendra au mode de fonctionnement normal tout en conservant votre réglage.

Surpassement de contrôle à distance

Si votre thermostat a été installé avec une entrée de contrôle à distance d'un système domotique résidentiel (reportez-vous à la section 2 « **Installation** »), ceci surpassera le thermostat lorsque le système de contrôle à distance ferme son relais ou son interrupteur de sortie. **SETBACK** et **HOLD** apparaîtront à l'écran et ils fonctionneront indéfiniment avec la température de Setback (recul). Pour annuler ceci, il faut ouvrir le relais ou l'interrupteur du contrôle à distance.

Mode de régulateur

Si vous réglez votre thermostat pour fonctionner en mode de régulateur, il fonctionnera comme une minuterie. Vous pouvez régler le temps de fonctionnement du système de réchauffage du plancher durant un cycle répété de 15 minutes comme suit :

1. Avec le thermostat en mode de régulateur, il indiquera le temps de chauffage et la durée du cycle actuel.
2. Enfoncez le bouton vers le bas ou vers le haut pour régler le temps de réchauffement de 0 à 15.
 - Exemple : une valeur de 6 mènera à un chauffage pendant 6 minutes du cycle de 15 minutes, puis ne chauffera pas pendant 9 minutes du cycle de 15 minutes.
 - Zéro indique aucun réchauffage.
 - 15 est un réchauffage continu.
3. Le temps de cycle indiqué au bas de l'écran est le moment actuel dans le cycle de 15 minutes. Il se répète de 0:00 à 14:59 (min:sec).



Utilisation

Votre thermostat sauvegarde en mémoire le nombre d'heures de réchauffage. Cette information peut être utile pour le calcul de l'énergie utilisée par votre système de réchauffage du plancher.

1. Enfoncez le bouton OPTIONS et laissez-le enfoncé pendant 1 seconde.
2. Enfoncez le bouton OPTIONS à nouveau jusqu'à ce que **USAGE et 1 d** apparaissent à l'écran.
3. Le temps indiqué à l'écran est le nombre d'heures de réchauffage aujourd'hui.
4. Enfoncez le bouton vers le bas ou vers le haut pour passer entre les utilisations précédentes de 1 jour, 7 jours et 30 jours.
5. Enfoncez le bouton HOLD/RETURN ou attendez 15 secondes et le thermostat reviendra au mode de fonctionnement normal.



Fonction de verrouillage

Votre thermostat vous permet d'empêcher tout ajustement d'autres utilisateurs. Ceci peut être utile dans les sites publics. À ce moment, seulement l'interrupteur marche/arrêt et le bouton de test du disjoncteur de fuite à la terre fonctionneront.

1. Enfoncez les boutons vers le haut **et** vers le bas ensemble et gardez-les enfoncés pendant 1 seconde. **LOCK** apparaîtra à l'écran.
2. Pour annuler ce verrouillage, le bouton vers le haut et vers le bas doit être enfoncé et gardé enfoncé pendant 1 seconde, puis **LOCK** devrait disparaître dans l'affichage. Le thermostat reviendra au mode de fonctionnement normal.

Tester le disjoncteur de fuite à la terre

Il y a un disjoncteur de fuite à la terre à l'intérieur du thermostat. Il est conçu pour aider à protéger les personnes de tout choc électrique possible si le système de réchauffage de plancher est endommagé.

Pour vous assurer qu'il fonctionne, testez-le après son installation et une fois par mois :

1. Assurez-vous que le thermostat **RÉCHAUFFE**. Vous devrez peut-être augmenter temporairement le point de consigne.
2. Enfoncez le bouton de test GFCI sur le côté du thermostat. **GFCI TRIP** devrait apparaître à l'écran et un voyant rouge apparaîtra près du bouton de test GFCI. Vous devriez entendre un clic indiquant que le courant a été coupé du système de réchauffage de plancher et que le plancher devrait refroidir graduellement. Si l'un de ces indicateurs connaît une défaillance, éteignez le thermostat au panneau du disjoncteur. Ne continuez pas à l'utiliser.
3. Pour réinitialiser le disjoncteur de fuite à la terre, glissez l'interrupteur on/off à « off » et remettez-le à « on ». Si le disjoncteur de fuite à la terre ne se réinitialise pas, éteignez le thermostat et passez à la section 6 « **dépannage** » de ces instructions ou visitez la section de Dépannage du site Web suntouch.com pour obtenir de l'aide.

6. Dépannage

Problème	Solution
Le thermostat fonctionne mais il n'y a pas de chaleur du système.	1. Vérifiez les connexions de câblage. 2. Si le disjoncteur de fuite à la terre est déclenché, réinitialisez le thermostat avec l'interrupteur on/off. 3. Vérifiez les résistances sur le système de réchauffage de plancher. Reportez-vous au manuel du système.
Aucun affichage.	1. Vérifiez les connexions de câblage. 2. Vérifiez le disjoncteur ou toute autre protection en « amont » du thermostat. 3. Vérifiez la connexion à 14 broches à l'arrière du module avant. Parfois les broches sont désalignées en branchant le module avant au module de courant. 4. Mesurez la tension entre les fils latéraux de ligne. Est-ce la bonne tension pour ce système précis de réchauffage de plancher?
Le disjoncteur de fuite à la terre est déclenché.	1. Vérifiez les connexions de câblage. 2. Réinitialisez le thermostat en éteignant et allumant. 3. Vérifiez les résistances sur le système de réchauffage de plancher. Reportez-vous au manuel du système.
Le réchauffage apparaît aux mauvais moments.	1. Vérifiez que l'heure actuelle et celles de l'horaire sont bien réglées pour la période du jour AM ou PM. 2. Pour le béton non isolé, SmartStart pourrait démarrer le réchauffage très tôt. Vous pouvez éteindre cette fonction si vous ne la désirez pas.
Er 1 (seulement au démarrage)	Le capteur de plancher n'est pas du bon type ou hors de portée. Vérifiez la résistance du capteur de plancher.
Er 2	1. Le capteur de plancher est court-circuité. Coupez le courant au disjoncteur et inspectez les connexions du capteur en vous assurant que peu de cuivre soit exposé sur les connexions des bornes. 2. Réinitialisez les éléments par défaut d'usine. 3. Remplacez le capteur de plancher.
Er 3	Le capteur de plancher n'est pas fixé et le thermostat en mode de détection du plancher. Coupez le courant au disjoncteur et installez le capteur. Ou réinitialiser les valeurs par défaut d'usine (section 4).
Er 4 ou Er 5	Le capteur d'air interne est défectueux. Remplacez le thermostat ou faites fonctionner en mode de détection du plancher.
Er 6	Température intérieure dépassant la limite. Assurez-vous que les rayons du soleil ne sont pas dirigés vers le thermostat ou toute autre source de chaleur rapprochée. Sinon, coupez le courant à la boîte de circuit et contactez l'usine.
Er 7	1. Vérifiez la connexion à 14 broches à l'arrière du module avant. Parfois les broches sont désalignées en branchant le module avant au module de courant. 2. Indication de « End-of-life » (« fin de vie »). Le disjoncteur de fuite de terre ne fonctionnera plus correctement ou sans danger. Réglez à nouveau le disjoncteur de fuite de terre ou remplacez le thermostat.

7. Spécifications

Alimentation de courant	120/240 V c.a., 50/60 Hz
Charge maximale	15 ampères, résistive
Alimentation de courant	1 800 watts à 120 V c.a. 3 600 watts à 240 V c.a.
Disjoncteur de fuite à la terre	Classe A (5 milliampères de déclenchement)
Plage d'affichage	32 °F à 140 °F (0 °C à 60 °C)
Plage de réglage	40 °F à 99 °F (4 °C à 37 °C)
Exactitude	± 0,9 °F (-17 °C)
Température de rangement	0 °F à 120 °F (-17 °C à 49 °C)
Capteur	Thermistor, 10k NTC, double-isolation
Mémoire	Programmation conservée indéfiniment
Homologation ETL	Il faudra régler à nouveau l'heure et le jour actuels si le courant est coupé pendant plus de 30 minutes
	Numéro de contrôle 3037530
	Conforme aux normes UL 873, UL 943, CSA C22.2 No. 24, et CAN/CSA C22.2 No 144



Garantie limitée

Watts Radiant, Inc. garantit que ce capteur et le contrôle de thermostat (le produit) seront libres de défauts de matériau et de fabrication pendant une période de deux (2) ans à partir de la date d'achat original des concessionnaires autorisés. Durant cette période, Watts Radiant, Inc. remplacera le produit ou remboursera le coût original du produit, à la discrétion de Watts Radiant, sans frais, si le produit s'avère défectueux sous des conditions d'utilisation normale. Veillez retourner le thermostat à votre distributeur pour commencer le processus de garantie.

Cette garantie limitée ne couvre pas les coûts d'expédition. Elle ne couvre pas non plus un produit soumis à des dommages accidentels ou à une mauvaise utilisation. Cette garantie ne couvre pas le coût d'installation, de diagnostic, de dépose ou de réinstallation, ni tous autres coûts de matériaux ou perte d'utilisation.

Cette garantie limitée remplace toutes les autres garanties, obligations ou responsabilités expresses ou implicites de la société. Dans aucun cas, Watts Radiant, Inc. ne sera tenue responsable de dommages consécutifs ou indirects découlant de l'installation de ce produit. Certains états ou provinces n'acceptent pas de limitations sur la durée d'une garantie implicite, ou d'exclusion ou de limites aux dommages indirects ou consécutifs, il se peut donc que les exclusions ou les limitations précédentes ne s'appliquent pas dans votre cas. Cette garantie vous donne des droits juridiques spécifiques et vous pouvez aussi avoir d'autres droits qui peuvent varier d'une juridiction à l'autre.

IOM-WR-SS-Prog-FR 1125

Effectif : 07/01/2011